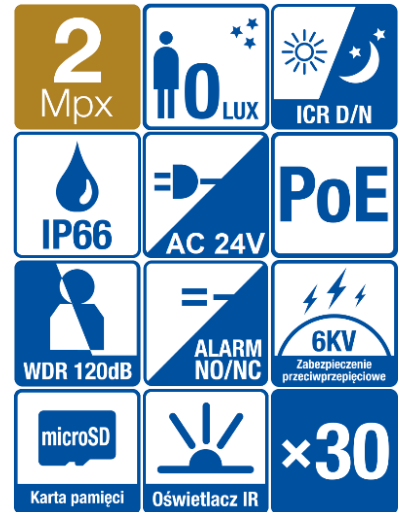


BCS-P-5623RSAP-II

Kamera IP obrotowa PTZ 2Mpx z zoomem 30x

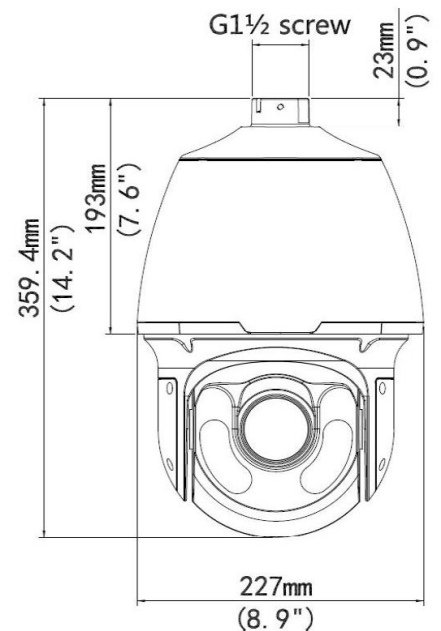


ONVIF®

Charakterystyka:

- Przetwornik 1/2.8" 2 Mpx PS CMOS
- Kodowanie H.265+/H.264+/MJPEG
- Obsługa trzech strumieni kodowania
- Mechaniczny filtr podczerwieni
- Cyfrowa redukcja szumów 2D/3D
- Wbudowany Web serwer, zgodność z BCS-NVR, CMS(BCS Manager), P2P
- Funkcje AWB, AGC, BLC, HLC, ROI, EIS, ANR, WDR(120dB), Defog
- Funkcje inteligentne: przekroczenie linii, wtargnięcie w obszar, detekcja twarzy, liczenie osób, zaginiony/ pozostawiony obiekt, auto-tracking, detekcja audio
- Promiennik podczerwieni o zasięgu do 150m
- Obiektyw 4.5~135mm z zoomem 30x
- Obudowa zewnętrzna IP66 metalowa
- Obsługa kart microSD do 256GB
- Max prędkość pracy 300°/s, 0°~360° obrotu, -15°~90° auto flip
- Funkcje automatyki: 1024 presety, 16 tras, 16 ścieżek
- Temperatura pracy -40°C ~ +65°C
- Zasilanie DC24V/ AC24V / PoE (tolerancja zasilania ±25%)
- Zabezpieczenie przeciwprzepięciowe 6KV

Wymiary podstawowe:



BCS-P-5623RSAP-II

Kamera IP obrotowa PTZ 2Mpx z zoomem 30×

Dane techniczne:

System wideo	IP
System skanowania	Progressive Scan
Przetwornik	1/2.8" 2Mpx CMOS
Ilość pikseli	1920(H) × 1080(V)
Czułość	0.01Lux/F1.5 (Kolor, AGC Wł.); 0Lux(B/W, IR Wł.)
Stosunek S/N	> 52dB
Obiektyw	4.5~135mm F1.5~F4.0; kąt widzenia H: 71.1°~2.4°, V: 43.4°~1.3°; zoom optyczny 30×
DORI	4.5mm: 69m/27m/14m/7m
(Detect/Observe/Recognize/Identify)	135mm: 2094m/837m/419m/209m
Balans bieli	(AWB) Auto/ręcznie
Kompensacja tła	BLC / HLC / WDR(120dB)
Migawka	Auto/ręcznie (1~1/100000s)
Kontrola wzmocnienia	(AGC) Auto/ręcznie
Redukcja szumów	2D/3D NR - regulacja
Detekcja ruchu	4 obszary (regulacja: rozmiar, położenie, czułość, próg)
Strefa prywatności	24 obszary (regulacja: rozmiar, położenie)
Obrót obrazu	Mirror, flip
Wyostrożenie	Auto/ręcznie
Funkcja dzień/noc	Mechaniczny filtr ICR
Promiennik podczerwieni	Zasięg do 150m
Zoom cyfrowy	16×
Zakres PAN	0°~360° nieskończony
Zakres TILT	-15°~90°, auto flip 180°
Prędkość PAN	0.1°~240°/s (300°/s w presece)
Prędkość TILT	0.1°~160°/s (240°/s w presece)
Funkcje automatyki	1024 presety, 16 tras(po 32 presety), 16 ścieżek
Kompresja wideo	H.265 / H.265+ / H.264 / H.264+ / MJPEG
Rozdzielczość	1080P(1920×1080) / 720P(1280×720) / D1(704×576) / (640×360) / 2CIF(704×288) / CIF(352×288)
Strumień główny	1080P/720P@30fps
Strumień drugi	1080P/720P/D1/(640×360)/2CIF/CIF@30fps
Strumień trzeci	D1/(640×360)/2CIF/CIF@30fps
Audio	1 wejście / 1 wyjście
Kompresja audio	G.711A / G.711U
Alarm	1 wejście / 1 wyjście
Podłączenie sieci	RJ-45 (10M/100MBase-TX)
Protokoły	IPv4, IGMP, ICMP, ARP, TCP, UDP, DHCP, PPPoE, RTP, RTSP, RTCP, DNS, DDNS, NTP, FTP, UPnP, HTTP, HTTPS, SMTP, 802.1x, SNMP, P2P
Zgodność	ONVIF(Profil S, Profil G, Profil T), API
Użytkownicy	Maksymalnie 10 zalogowanych
Użytkownicy mobilni	iOS, android
Gniazdo karty pamięci	microSD do 256GB
Zasilanie	DC24V / AC24V (tolerancja zasilania ±25%) / PoE
Pobór mocy	9~42W
Warunki pracy	-40°C ~ +65°C
Obudowa	Metalowa, klasa szczelności IP66
Waga	5.3kg
Wymiary	Φ227mm×359mm

